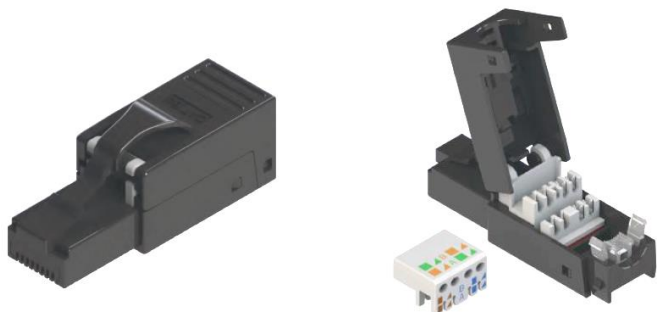


Wtyk RJ45 CobiCabling kat.6 nieekranowany



Najważniejsze cechy:

Częstotliwość 250MHz (kat.6)

25-letnia gwarancja producenta

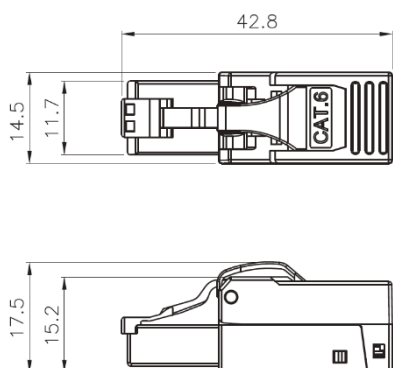
Schematy kolorystyczne wg TIA 568A i 568B

26-23 AWG, na drut lub linkę

Beznarzędziowy montaż

OPIS PRODUKTU

Wtyki CobiCabling oferują szybki i beznarzędziowy montaż a przy tym doskonale nadają się do instalacji z kablami najwyższych kategorii o grubych żyłach. Wtyki umożliwiają podłączenie kabli o średnicach od 26 do 23AWG (drut lub linka). Żyły układa się w przewodnicach a następnie zatrzaskuje obudowę.



ZGODNOŚĆ Z WYMAGANIAMI NORM:

- EN 50173-1:2018-07
- EN 50173-1:2011
- ISO/IEC 11801 Edition 2.2
- ANSI/TIA-568-C.0
- ANSI/TIA-568-C.1
- ANSI/TIA-568-C.2
- IEC 60603-7

TYPOWE APLIKACJE:

- 100Base-TX Fast Ethernet;
- 1000Base-T Gigabit Ethernet;
- PoE, PoE+, 4PPoE and Power over HDBaseT (POH) applications up to 100 Watts

Cecha	Właściwość
Wymiary (±0,2mm)	Szerokość: 14,5mm, Wysokość: 17,5mm, Głębokość: 42,8mm
Typ złącza	RJ45
Zgodność z kategorią	6 (wsteczna kompatybilność)
Ekranowanie	UTP (nieekranowany)
Materiał obudowy	PC UL94-V0
Średnia przewodnika	26-23 AWG

Nr. katalogowy	Nazwa produktu
C17-6000	Wtyk RJ45 CobiCabling kat 6 nieekranowany