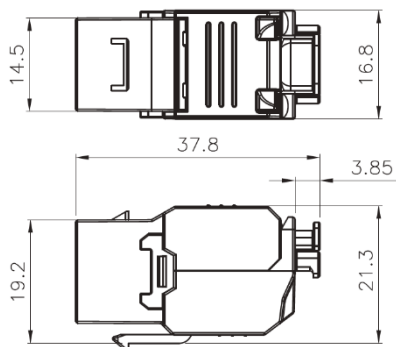


Moduł RJ45 CobiCabling kat.6A nieekranowany keystone



OPIS PRODUKTU

Beznarzędziowe moduły CobiCabling kat.6A zostały zaprojektowane z myślą o szybkiej i niezawodnej instalacji. Niewielkie rozmiary pozwalają na doprowadzenie kabla z każdej strony bez nadmiernych zagięć. Moduły te pasują do całej gamy osprzętu tj. patch paneli, adapterów do gniazd i koryt kablowych oraz puszek podłogowych. Samozamykająca osłona przeciwkurzowa chroni piny przed zabrudzeniami. Ma to szczególne znaczenie gdy moduł nie jest używany przez dłuższy czas.



Cechy:

Częstotliwość 500MHz (kat.6A)

25-letnia gwarancja producenta

Schematy kolorystyczne wg TIA 568A i 568B

26-23 AWG, na drut lub linkę

Beznarzędziowy montaż

Zintegrowana osłona przeciwkurzowa

ZGODNOŚĆ Z WYMAGANIAMI NORM:

- EN 50173-1:2018-07
- EN 50173-1:2011
- ISO/IEC 11801 Edition 2.2
- ANSI/TIA-568-C.0
- ANSI/TIA-568-C.1
- ANSI/TIA-568-C.2
- IEC 60603-7

TYPOWE APLIKACJE:

- 10GBase-T 10 Gigabit Ethernet
- PoE, PoE+, 4PPoE and Power over HDBaseT (POH) applications up to 100 Watts

Cecha	Właściwość
Wymiary (±0,2mm)	Szerokość: 16,8mm, Wysokość: 21,3mm, Głębokość: 37,8mm
Typ złącza	RJ45
Zgodność z kategorią	6A (wsteczna kompatybilność)
Ekranowanie	UTP (nieekranowany)
Materiał obudowy	ABS+PC UL94-V0
Średnia przewodnika	26-23 AWG
Nr. katalogowy	Nazwa produktu
C11-1000	Moduł RJ45 CobiCabling kat.6A nieekranowany keystone