

Moduł RJ45 CobiCabling kat.5e nieekranowany keystone



Cechy:

Częstotliwość 100MHz (kat.5e)

25-letnia gwarancja producenta

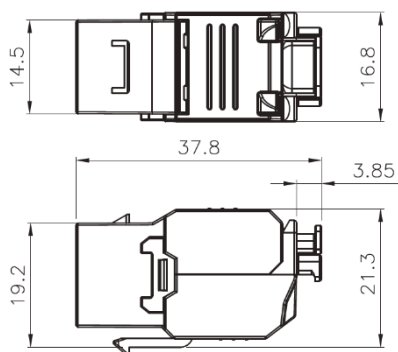
Schematy kolorystyczne wg TIA 568A i 568B

26-23 AWG, na drut lub linkę

Beznarzędziowy montaż

OPIS PRODUKTU

Beznarzędziowe moduły CobiCabling kat.5e zostały zaprojektowane z myślą o szybkiej i niezawodnej instalacji. Niewielkie rozmiary pozwalają na doprowadzenie kabla z każdej strony bez nadmiernych zagięć. Moduły te pasują do całej gamy osprzętu tj. patch paneli, adapterów do gniazd i koryt kablowych oraz puszek podłogowych.



ZGODNOŚĆ Z WYMAGANIAMI NORM:

- EN 50173-1:2018-07
- EN 50173-1:2011
- ISO/IEC 11801 Edition 2.2
- ANSI/TIA-568-C.0
- ANSI/TIA-568-C.1
- ANSI/TIA-568-C.2
- IEC 60603-7

TYPOWE APLIKACJE:

- 100Base-TX Fast Ethernet;
- 1000Base-T Gigabit Ethernet;
- PoE, PoE+, 4PPoE and Power over HDBaseT (POH) applications up to 100 Watts

Cecha	Właściwość
Wymiary ($\pm 0,2\text{mm}$)	Szerokość: 16,8mm, Wysokość: 21,3mm, Głębokość: 37,8mm
Typ złącza	RJ45
Zgodność z kategorią	5e
Ekranowanie	UTP (nieekranowany)
Materiał obudowy	ABS+PC UL94-V0
Średnia przewodnika	26-23 AWG

Nr. katalogowy	Nazwa produktu
C11-5000	Moduł RJ45 CobiCabling kat.5e nieekranowany keystone