

Moduł Low Profile Excel kat. 5e Keystone nieekranowany - beznarzędziowy

excel
without compromise.



✕ 25 lat gwarancji systemowej

✕ Wsparcie Gigabit Ethernet

✕ Budowa Low Profile – 28 mm głębokości

✕ Weryfikacja ETL

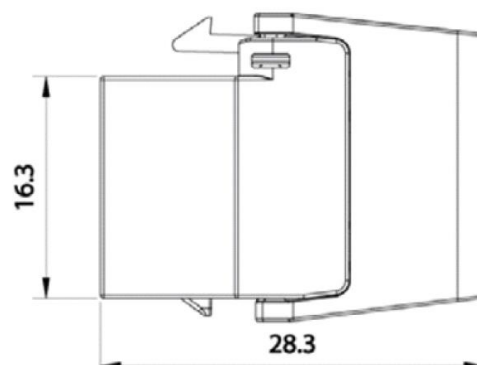
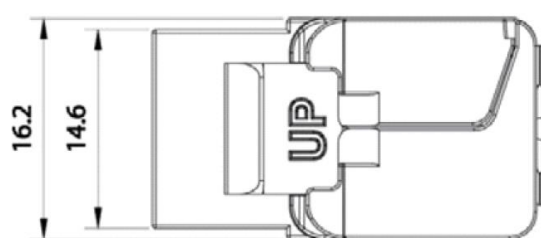
Cechy:

- 25 lat gwarancji systemowej
- Budowa Low Profile – 28 mm głębokości
- Wsparcie Gigabit Ethernet

- Beznarzędziowe zakańczanie
- Dożywotnia gwarancja produktu
- Weryfikacja ETL

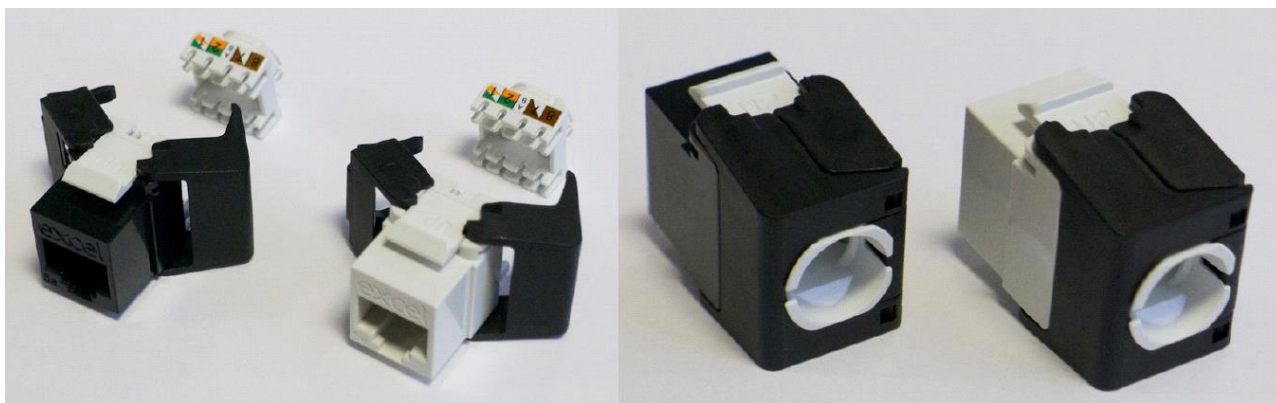
Opis produktu

Moduł nieekranowany Low Profile Excel kat. 5e Keystone to gniazdko RJ45 o zredukowanych rozmiarach, nie wymagające narzędzi do zakończenia. Zmniejszony rozmiar pozwala na rezerwację dodatkowego miejsca w puszcze montażowej gniazda bądź w panelu krosowym, umożliwiając swobodne wyprowadzenie kabla z modułu w dowolnym kierunku i bez nadmiernych przegięć. Do wyboru jest gama patch paneli 12 i 24 port kompatybilnych z tym modułem. Dodatkowo, zredukowane rozmiary modułu umożliwiają na umieszczenie go w panelu Excel 0,5U 24 port. Umieszczenie dwóch takich paneli w przestrzeni 1U da aż 48 takich modułów. Złącze znajduje się w wysokiej jakości ognioodpornej, plastikowej obudowie motylkowej. Po rozmieszczeniu kabli w nasadce i ich przycięciu, zakończenie kabla polega na prostym zamknięciu szczęk motylkowej obudowy bez wykorzystania żadnych narzędzi.



Opis parametrów

Moduł Excel kategorii 5e jest produkowany i testowany zgodnie ze specyfikacją kategorii 5 / klasy D zdefiniowaną w standardach ISO 11801 2nd edition, ANSI/TIA-568-C.2 oraz EN 50173. Zakres testowanych do 100 MHz parametrów zawiera: tłumienie odbić (ang. return loss), tłumienie (ang. attenuation) oraz przesłuchy NEXT i FEXT dla których stosowane są metody pomiarowe Worst Case i Power Sum. Budowa produktu zawiera połączone styki kontaktowe o grubości 50 mikrometrów w celu zapewnienia wysokiej wydajności. Wsparcie aplikacji Gigabit Ethernet jest zapewnione na odległości do 100 metrów dla wszystkich kanałów zgodnymi ze standardami. Moduł jest w pełni kompatybilny z patch panelami oraz produktami montażowymi firmy Excel.



Specyfikacja

Specyfikacja	ISO 11801, EN 50173 & ANSI/TIA-568-C.2
Wymiary	16.2 mm (szer.) x 28.3 mm (głęb.) x 21.5 mm (wys.)
Obudowa	Ognioodporny plastik UL94V-0
Styki RJ45	Niklowany stop brązu i fosforu o grubości 100 µin (mikrocali) z połączeniem o grubości 50 µin
Styki IDC	Ocynowany stop brązu i fosforu
Żywotność RJ45	Min. 750 połączeń/rozłączeń
Temperatura przechowywania	Od -40 °C do +70 °C
Temperatura pracy	Od -10 °C do +60 °C
Wilgotność względna	93%

Typowe aplikacje

- 10Base-T Ethernet
- 100BASE-TX Fast Ethernet
- 1000BASE-T Gigabit Ethernet
- PoE & PoE-plus
- Cyfrowe i analogowe wideo
- 155 Mbps ATM

Numery katalogowe

Numer	Opis
100-202-BK	Moduł Excel RJ45 UTP kat.5e "Low Profile" keystone, czarny
100-202-WT	Moduł Excel RJ45 UTP kat.5e "Low Profile" keystone, biały

Gwarancja systemowa

25-letnia gwarancja systemowa Excel zapewnia zgodność produktów oraz aplikacji ze standardem wydajności dla odpowiedniej klasy okablowania. Gwarancja może być udzielona przez akredytowanego partnera (ECP), który projektował, dostarczał i instalował system.



S-Cabling Sp. z o.o.

ul. Austriacka 4, Leszno, 64-100, Poland

Tel: + 48 65 528 71 99 Fax: + 48 65 528 71 98

Email: s-cabling@s-cabling.pl Web: www.s-cabling.pl

S-Cabling
ekspert w okablowaniu