

Moduł Excel kat. 6 keystone nieekranowany, kątowy, motylkowy - beznarzędziowy

excel
without compromise.



✗ 25 lat gwarancji systemowej

✗ Wsparcie Gigabit Ethernet

✗ Beznarzędziowe zakańczanie

✗ Unikatowy zagięty przód gniazdka

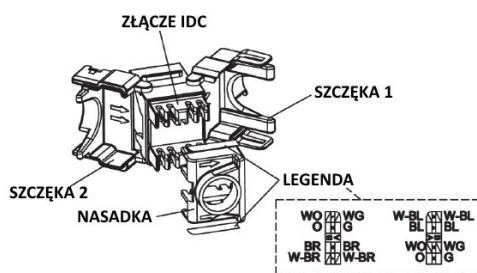
Cechy:

- 25 lat gwarancji systemowej
- Wsparcie Gigabit Ethernet
- Zagięta konstrukcja ułatwia zarządzanie kablami krosowymi
- Zgodność z kategorią 6
- Unikatowy zagięty przód gniazdka

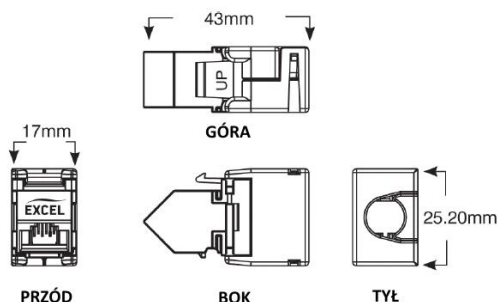
- Łatwy w użyciu
- Nadaje się do wykorzystania w patch panelach
- Idealny do instalacji o dużym skupisku kabli
- Beznarzędziowe zakańczanie

Opis produktu

Moduł Low Profile nieekranowany Excel kat. 6A keystone kątowy to gniazdko RJ45 nie wymagające narzędzi do zakończenia. Zagięty przód modułu sprawia, że nadaje się on idealnie do szaf o dużym skupisku okablowania. Ilość tradycyjnych poziomych przewodnic kabli może być zredukowana ponieważ kabel naturalnie układa się po bokach szafy. Tył modułu ma tradycyjny, płaski profil, co pozwala na takie same procedury zakańczania kabli jak z innymi modułami. Złącze znajduje się w wysokiej jakości plastikowej, motylkowej obudowie która otwiera się z tyłu, odsłaniając złącze IDC. Po rozmieszczeniu kabli w nasadce i ich przycięciu, zakończenie kabli polega na prostym zamknięciu szczęk motylkowej obudowy bez wykorzystania żadnych narzędzi.



A. Widok z tyłu modułu Keystone



B. Profile modułu Keystone



C. Widok z tyłu modułu Keystone z nasadką



D. Moduły Keystone zamontowane w patch panelu kątowym

Opis parametrów

Moduł kątowy Excel kategorii 6 Low Profile jest produkowany i testowany zgodnie z wytycznymi klasy E / kategorii 6 zdefiniowanymi w ISO 11810 2nd edition oraz ANSI/TIA-568-C.2-2009. Zakres testowanych do 250MHz parametrów zawiera: tłumienie odbić (ang. *return loss*), tłumienie (ang. *attenuation*) oraz przesłuchy NEXT i FEXT dla których stosowane są metody pomiarowe Worst Case i Power Sum. Wtyk jest w pełni kompatybilny wstecz z produktami kategorii 5e oraz kategorii 6.

Specyfikacja

Specyfikacja	Category 6 ISO 11801:2002 Class E; TIA/EIA-568B.2
Specyfikacja okablowania	T258A/B
Wymiary	17 mm (szer.) x 43 mm (głęb.) x 25.2 mm (wys.)
Styki RJ45	Połączone 50 mikrocali
Żywotność RJ45	Minimum 750 połączeń i/lub rozłączeń
NEXT na 250 MHz	39.1 dB
FEXT na 250 MHz	27.0 dB

Typowe aplikacje

- 1000BASE-T Gigabit Ethernet
- 100BASE-TX Fast Ethernet
- 10BASE-T Ethernet
- Cyfrowe i analogowe wideo
- 622 Mbps ATM
- 155 Mbps ATM

Numery katalogowe

Numer	Opis
100-213	Gniazdo kat. 6, nieekranowane, motylkowe, beznarzędziowe, kątowe - czarne

Kompatybilne patch panele

Numer	Opis
100-023	Patch Panel Excel kątowy 24*RJ45 UTP 19"/ 1U czarny, niewyposażony do modułów kątowych keystone
100-024	Patch Panel Excel kątowy 24*RJ45 FTP 19"/ 1U chrom, niewyposażony do modułów kątowych keystone

Gwarancja systemowa

25-letnia gwarancja systemowa Excel zapewnia zgodność produktów oraz aplikacji ze standardem wydajności dla odpowiedniej klasy okablowania. Gwarancja może być udzielona przez akredytowanego partnera (ECP), który projektował, dostarczał i instalował system.



S-Cabling Sp. z o.o.
ul. Austriacka 4, 64-100 Leszno
Tel: + 48 65 528 71 99 Fax: + 48 65 528 71 98
Email: s-cabling@s-cabling.pl Web: www.s-cabling.pl

S-Cabling
ekspert w okablowaniu