



✕ W pełni ekranowany wtyk kategorii 6A

✕ Wsparcie 10 Gigabit Ethernet

✕ Konstrukcja z odlewanej stopu cynku

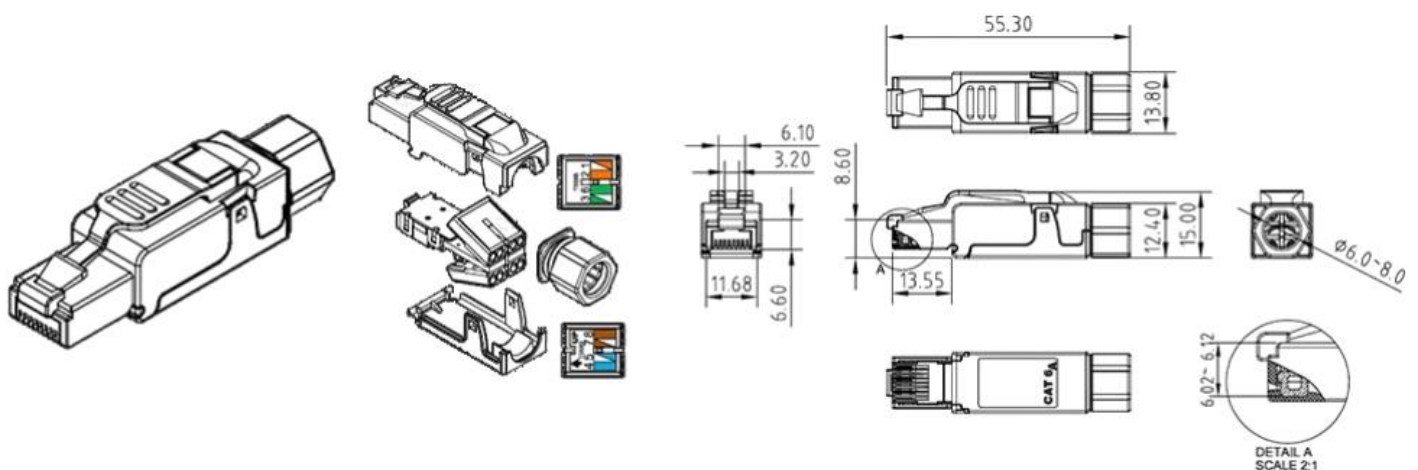
✕ Ekranowanie 180°

✕ Beznarzędziowy – łatwa terminacja

Opis produktu

Ekranowany wtyk RJ45 kategorii 6A 'Excel' oferuje łatwe, beznarzędziowe zakończenie i jest w pełni zgodny ze standardami ISO/IEC 11801, kategoria 6A i ANSI/TIA-568-C.2. Oferuje w pełni osłonięty odlew ciśnieniowy z cynkowego stopu, nikielowany korpus i pozłacane fosforowo-brązowe sworznie kontaktowe. Odpowiedni dla kabli o średnicach od 6 do 8 mm. Odciążenie naprężeniowe zapewnia nakrętka zaciskowa z tyłu złącza. Zaciski IDC umożliwiają stosowanie odgałęzień przewodów od 23 do 26AWG.

Wydajność jest potwierdzona niezależnymi certyfikatami a wtyk jest objęty 25-letnią gwarancją systemu Excel, gdy jest zainstalowany przez akredytowanego partnera instalacyjnego.



Specyfikacja szczegółowa

Specyfikowany	ISO/IEC 11801 & ANSI/TIA-568-C.2, Category 6A
Rezystancja izolacji elektrycznej	500M Ω @ 100Vdc
Napięcie pierwotne	1000Vdc or AC Peak
Napięcie (kontakt-kontakt)	1500Vdc or AC Peak
Ekran - kontakt	60Hz na min.
Przekroje kabla	23 do 26AWG

Numery katalogowe

Numer	Opis
100-140	Wtyk Excel kat.6A ekranowany, montaż beznarzędziowy

Gwarancja systemowa

25-letnia gwarancja systemowa Excel zapewnia zgodność produktów oraz aplikacji ze standardem wydajności dla odpowiedniej klasy okablowania. Gwarancja może być udzielona przez akredytowanego partnera (ECP), który projektował, dostarczał i instalował system.



S-Cabling Sp. z o.o.

ul. Austriacka 4, Leszno, 64-100, Poland

Tel: + 48 65 528 71 99 Fax: + 48 65 528 71 98

Email: s-cabling@s-cabling.pl Web: www.s-cabling.pl

S-Cabling
ekspert w okablowaniu