

# Moduł "Low Profile" Excel kat. 6<sub>A</sub> keystone ekranowany, motylkowy - beznarzędziowy

excel  
without compromise.



- ✕ 25 lat gwarancji systemowej
- ✕ Budowa Low Profile - głębokość 28.3 mm
- ✕ Dookólne ekranowanie
- ✕ Wsparcie 10 Gigabit Ethernet

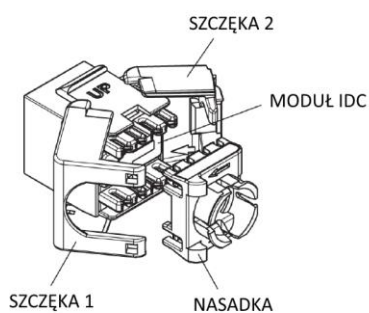
## Cechy:

- 25 lat gwarancji systemowej
- Wsparcie 10 Gigabit Ethernet
- Dookólne ekranowanie
- Ekran z każdej strony zabezpiecza przed przesłuchami zewnętrznymi

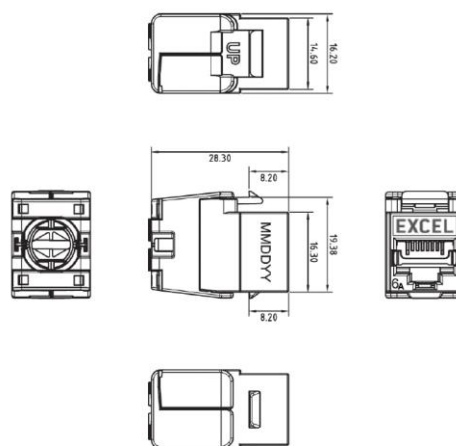
- Budowa Low Profile – głębokość 28.3 mm
- Niezależna weryfikacja według standardu ISO11801
- Dożywotnia gwarancja produktu
- Beznarzędziowe zakańczanie

## Opis produktu

Moduł Low Profile Excel kat. 6<sub>A</sub> keystone to gniazdko RJ45 o zredukowanych rozmiarach, nie wymagające narzędzi do zakończenia. Zmniejszony rozmiar pozwala na rezerwację dodatkowego miejsca w puszcze montażowej gniazda bądź w panelu krosowym, umożliwiając swobodne wyprowadzenie kabla z modułu w dowolnym kierunku i bez nadmiernych przegięć. Złącze znajduje się w wysokiej jakości ocynkowanej, motylkowej obudowie. Po rozmieszczeniu w nasadce i ich przycięciu, zakończenie kabla polega na prostym zamknięciu szczęk motylkowej obudowy bez wykorzystania żadnych narzędzi.



A. Widok z tyłu modułu Keystone



B. Profile modułu Keystone. Wymiary w mm

## Opis parametrów

Moduł Excel kategorii 6<sub>A</sub> Low Profile jest produkowany i testowany zgodnie z wytycznymi klasy E<sub>A</sub> / kategorii 6<sub>A</sub> zdefiniowanymi w ISO 11810 2nd edition 2.2 oraz ANSI/TIA-568-C.2-2009. Zakres testowanych do 500MHz parametrów zawiera: tłumienie odbić (ang. *return loss*), tłumienie (ang. *attenuation*) oraz przesłuchy NEXT i FEXT dla których stosowane są metody pomiarowe Worst Case i Power Sum. Budowa produktu zawiera styki kontaktowe o grubości 50 mikrocali oraz obudowę metalizowaną w celu zabezpieczenia przed przesłuchami zewnętrznymi. Wsparcie aplikacji 10 Gigabit Ethernet jest zapewnione na odległości do 100 metrów. Wtyk jest w pełni kompatybilny wstecz z produktami kategorii 5e oraz kategorii 6.

## Specyfikacja

Standard konstrukcji	ANSI/TIA-568-C.2
Wymiary	16.2mm (szer.) x 28.3mm (głęb.) x 21.5mm (wys.)
Obudowa	Ocynkowana
Styki RJ45	Niklowany stop brązu i fosforu z pozłacaniem 50 mikrocali
Styki IDC	Ocynowany stop brązu i fosforu
Grubość przewodu IDC	22 - 26 AWG
Żywotność RJ45	Minimum 750 połączeń i/lub rozłączeń
Temperatura przechowywania	-40 °C do +70 °C
Temperatura pracy	-10 °C do +60 °C
Wilgotność względna (pracy)	Max 93%

### Typowe aplikacje

- 10Base-T Ethernet
- 100BASE-TX Fast Ethernet
- 1000BASE-T Gigabit Ethernet
- 10GBASE-T 10 Gigabit Ethernet
- Cyfrowe i analogowe wideo
- 1.2/2.4Gbs ATM

### Numer katalogowe

Numer	Opis
100-181	Moduł Excel RJ45 STP kat.6A "Low Profile" keystone, chrom

### Gwarancja systemowa

25-letnia gwarancja systemowa Excel zapewnia zgodność produktów oraz aplikacji ze standardem wydajności dla odpowiedniej klasy okablowania. Gwarancja może być udzielona przez akredytowanego partnera (ECP), który projektował, dostarczał i instalował system.



S-Cabling Sp. z o.o.

ul. Austriacka 4, Leszno, 64-100, Poland

Tel: + 48 65 528 71 99 Fax: + 48 65 528 71 98

Email: [s-cabling@s-cabling.pl](mailto:s-cabling@s-cabling.pl) Web: [www.s-cabling.pl](http://www.s-cabling.pl)

**S-Cabling**  
ekspert w okablowaniu