



✕ 25 letnia gwarancja producenta

✕ Wielomodowe oraz jednomodowe

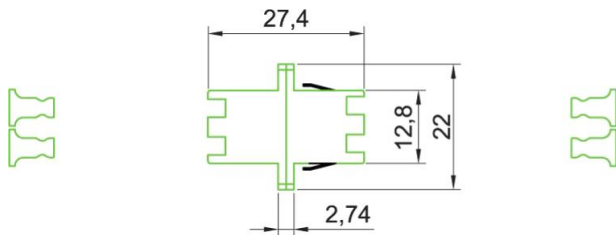
✕ Zaśleпки w zestawie

Opis produktu

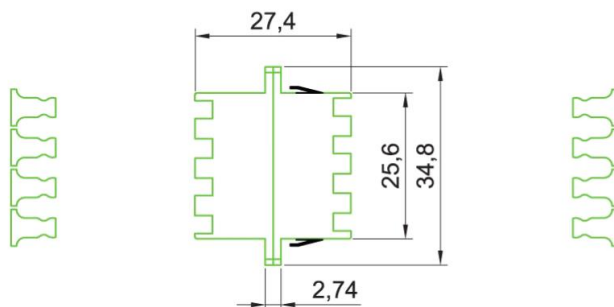
Adaptory światłowodowe Excel zostały zaprojektowane w celu zaprezentowania złączy światłowodowych. Adaptory są tak skonstruowane, aby można je było zamontować w otworach za pomocą nakrętki lub klipsów. Obudowy są produkowane z szeregu tworzyw sztucznych i metali dobranych tak, aby zapewnić optymalną wydajność.

Specyfikacja szczegółowa

Strata wtrąceniowa	< 0.2 dB
Trwałość (po 500-krotnym wpinaniu)	Wzrost do max. 0.2dB
Temperatura pracy	-40st C do +80st C
Siła wypięcia	200-600 gramów



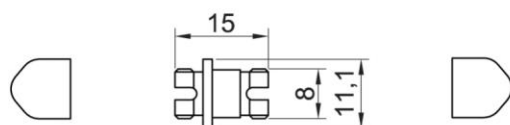
LC Duplex - Plan View



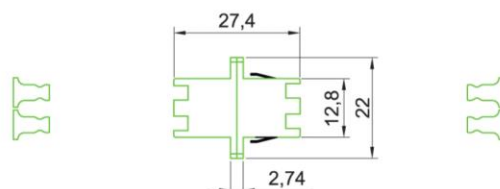
LC Quad - Plan View



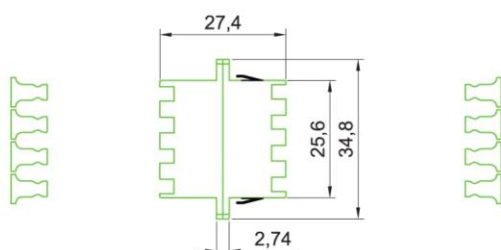
ST - Plan View



FC - Plan View



SC Simplex - Plan View



SC Duplex - Plan View

Numery katalogowe

Numer	Opis
200-390	Adapter FC jednomodowy
200-389	Adapter FC wielomodowy
200-350-SM	Adapter ST jednomodowy
200-350	Adapter ST wielomodowy
200-735	Adapter ST-SC duplex, wielomodowy
200-571	Adapter SC simplex, jednomodowy
200-570	Adapter SC simplex, wielomodowy
200-366	Adapter SC duplex, jednomodowy
200-365	Adapter SC duplex, wielomodowy
200-566	Adapter SC/APC simplex, jednomodowy
200-567	Adapter SC/APC duplex, jednomodowy
200-364	Adapter LC duplex, jednomodowy
200-364-LCAPC	Adapter LC/APC duplex, jednomodowy
200-363	Adapter LC duplex, wielomodowy
200-569	Adapter LC quad, jednomodowy
200-568	Adapter LC quad, wielomodowy

Gwarancja systemowa

25-letnia gwarancja systemowa Excel zapewnia zgodność produktów oraz aplikacji ze standardem wydajności dla odpowiedniej klasy okablowania. Gwarancja może być udzielona przez akredytowanego partnera (ECP), który projektował, dostarczał i instalował system.



S-Cabling Sp. z o.o.

ul. Austriacka 4, Leszno, 64-100, Poland

Tel: + 48 65 528 71 99 Fax: + 48 65 528 71 98

Email: s-cabling@s-cabling.pl Web: www.s-cabling.pl

S-Cabling
ekspert w okablowaniu