



✕ Kompatybilny z modułami Keystone kategorii 5e, 6 oraz 6A

✕ Możliwość pełnego lub częściowego wyposażenia

✕ Korpus w kształcie litery 'V'

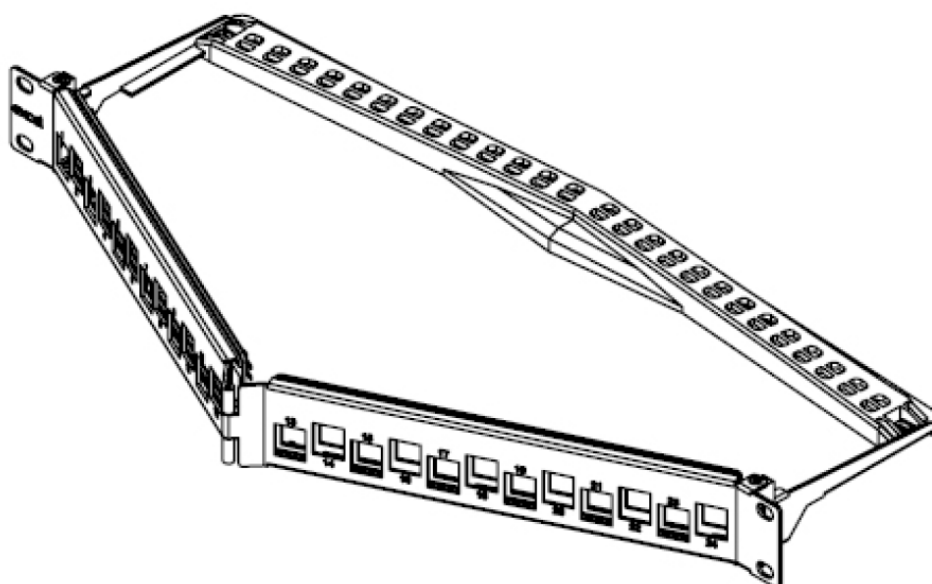
Cechy:

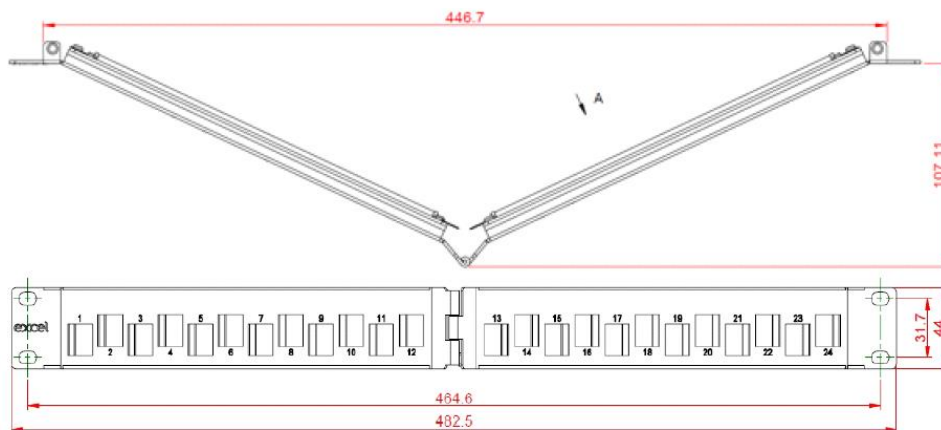
- Kompatybilny z modułami Keystone kategorii 5e, 6 oraz 6A
- Dołączony zestaw uziemiający
- Nadaje się do standardowych oraz fabrycznie zakończonych rozwiązań

- Korpus w kształcie litery 'V'
- Możliwość pełnego lub częściowego wyposażenia
- Tylna prowadnica kabli

Opis produktu

Patch Panel skośny Excel 1U do modułów Keystone umożliwia rozmieszczenie standardowych modułów Keystone w konfiguracji pod kątem. Budowa panelu krosowego umożliwia wykorzystanie wszystkich ekranowanych oraz nieekranowanych modułów Keystone przeznaczonych dla kategorii 5e, 6 oraz 6A. Panel jest w zestawie z tylną prowadnicą kabli umożliwiającą bezpieczne oraz wygodne rozmieszczenie kabli. Kształt litery 'V' panelu prezentuje gniazda pod kątem do przodu szafy, niwelując przy tym naprężenia kabli. Do zestawu dołączane są kable umożliwiające uziemienie panelu jeśli jest to wymagane.





Specyfikacja

Zakres temperatury pracy	-10 °C do +60 °C
Zakres temperatury przechowywania	-40 °C do +68 °C
Wilgotność względna	Od 10% do 90%
Przód panelu	Stal - SPCC
Tył panelu	Stal - SECC
Kolor panelu	Czarne wykończenie
Szerokość	19" (482.5 mm)
Wysokość	1U (44 mm)
Odległość szczytu panelu do punktu montażu	107.1 mm

Numer katalogowe

Numer	Opis
100-040	Korpus panelu kros. skośnego Excel, 24-portowy, na Keystone, czarny

Gwarancja systemowa

25-letnia gwarancja systemowa Excel zapewnia zgodność produktów oraz aplikacji ze standardem wydajności dla odpowiedniej klasy okablowania. Gwarancja może być udzielona przez akredytowanego partnera (ECP), który projektował, dostarczał i instalował system.



S-Cabling Sp. z o.o.
 ul. Austriacka 4, Leszno, 64-100, Poland
 Tel: + 48 65 528 71 99 Fax: + 48 65 528 71 98
 Email: s-cabling@s-cabling.pl Web: www.s-cabling.pl

S-Cabling
 ekspert w okablowaniu